

見積参考資料

工事名 R1三土 京上地すべり 三・東祖谷大枝 地下水排除工事（1）

◇経費情報◇

工種区分	砂防・地すべり等工事
単価地区	三好4
施工地域・工事場所	一般交通影響有り(2)
前金支出割合	補正を行わない
契約保証	金銭的保証
現場環境改善費	計上しない

注意

「見積参考資料」は入札参加者の迅速で適正な工事費の見積りのための一資料であり、請負契約を拘束するものではない。

設計内訳書 (本01)

工事名	R1三土 京上地すべり 三・東祖谷大枝 地下水排除工事(1)				事業区分 工事区分	砂防・地すべり対策 斜面对策	
工事区分・工種・種別・細別	規格	単位	数量	単価	金額	数量・金額増減	摘要
斜面对策		式	1				
砂防土工		式	1				
盛土工		式	1				
盛土(流用土) 水路	施工幅員:2.5m未満	m3	20				単 1号
残土処理工		式	1				
土砂等運搬	土質:土砂(岩塊・玉石混り土含む)	m3	4				単 2号
残土等処分		m3	4				単 3号
山腹水路工		式	1				
山腹明暗渠工 3号水路工		式	1				
山腹コルゲートフォーム明暗渠	管規格:φ150	m	7				単 4号
コンクリート 平張・埋戻C0		m3	0.7				単 5号
型枠		m2	3				単 6号
基礎碎石		m2	7				単 7号

設計内訳書 (本01)

工事名	R1三土 京上地すべり 三・東祖谷大枝 地下水排除工事(1)				事業区分 工事区分	砂防・地すべり対策 斜面对策	
工事区分・工種・種別・細別	規格	単位	数量	単価	金額	数量・金額増減	摘要
石積み		m3	6				単 8号
砕石 RC-40		m3	1				単 9号
遮水シート		m2	8				単 10号
作業土工		式	1				
床掘り(掘削)	土質:土砂	m3	5				単 11号
床掘り	土質:土砂	m3	40				単 12号
埋戻し	土質区分:土砂,土質:レキ質土	m3	20				単 13号
基面整正		m2	40				単 14号
現場打水路工		式	1				
現場打水路 1号水路工	内幅:100cm,内高:100cm,コンクリート規格:18-8-40BBor N	m	13				単 15号
現場打水路 すり付け部	内幅:135cm,内高:100cm,コンクリート規格:18-8-40BBor N	m	5				単 16号
水抜暗渠		m	17				単 17号
石積み		m2	1				単 18号

設計内訳書 (本01)

工事名	R1三土 京上地すべり 三・東祖谷大枝 地下水排除工事(1)				事業区分 工事区分	砂防・地すべり対策 斜面对策	
工事区分・工種・種別・細別	規格	単位	数量	単価	金額	数量・金額増減	摘要
既設コルゲート処分 スクラップ 控除		t	0.34				単 19号
既設ホリシリン管処分		m	7				単 20号
運搬		回	1				単 21号
構造物撤去工		式	1				
構造物取壊し工		式	1				
コンクリート構造物取壊し	構造物区分:無筋構造物, 工法区分:機械施工	m3	1				単 22号
殻運搬		m3	1				単 23号
殻処分 C0殻		m3	1				単 24号
地下水排除工		式	1				
作業土工		式	1				
床掘り(掘削)	土質:土砂	m3	7				単 25号
床掘り	土質:土砂	m3	3				単 26号
埋戻し	土質区分:土砂, 土質:土砂	m3	1				単 27号

設計内訳書 (本01)

工事名	R1三土 京上地すべり 三・東祖谷大枝 地下水排除工事(1)				事業区分 工事区分	砂防・地すべり対策 斜面对策	
工事区分・工種・種別・細別	規格	単位	数量	単価	金額	数量・金額増減	摘要
集排水ホーリング工		式	1				
ホーリング	施工場所:地表,土質区分:硬質土,呼び径:径90mm	m	307.8				単 28号
ホーリング	施工場所:地表,土質区分:軟岩,呼び径:径90mm	m	52.2				単 29号
保孔管	施工場所:地表VP,ストレー現場加工:無し,保孔管材質・種類(VPの場合):各種,保孔管材質・種類(各種の場合):VPφ40	m	360				単 30号
ホーリング 仮設機材		回	1				単 31号
足場		空m3	10				単 32号
孔口処理工		式	1				
コンクリート	コンクリート規格:18-8-40(高炉)	m3	2				単 33号
コンクリート	コンクリート規格:18-8-40(高炉)	m3	0.7				単 34号
型枠	型枠の種類:一般型枠	m2	8				単 35号
型枠	型枠の種類:一般型枠	m2	5				単 36号
裏石積	仕上がり厚:厚さ20cm	m2	6				単 37号
基礎材	基礎材規格(碎石の場合等):再生クラッシュラン40~0,敷厚:0.15cm	m2	3				単 38号

設計内訳書（本01）

工事名	R 1 三土 京上地すべり 三・東祖谷大枝 地下水排除工事（1）				事業区分 工事区分	砂防・地すべり対策 斜面对策	
工事区分・工種・種別・細別	規格	単位	数量	単価	金額	数量・金額増減	摘要
孔口パイプ	管径・管種類:75m・硬質塩化ビニル管,フィルターの有無:フ ィルター無	孔	6				単 39号
流末処理工		式	1				
暗渠排水管		m	10				単 40号
仮設工		式	1				
仮水路工		式	1				
暗渠排水管		m	29				単 41号
交通管理工		式	1				
交通誘導警備員		人日	8				単 42号
直接工事費		式	1				
共通仮設		式	1				
共通仮設費（率計上）		式	1				
純工事費		式	1				
現場管理費		式	1				

設計内訳書 (本01)

工事名	R 1 三土 京上地すべり 三・東祖谷大枝 地下水排除工事 (1)				事業区分 工事区分	砂防・地すべり対策 斜面対策	
工事区分・工種・種別・細別	規格	単位	数量	単価	金額	数量・金額増減	摘要
工事原価		式	1				
一般管理費等		式	1				
工事価格		式	1				
消費税額及び地方消費税額		式	1				
工事費計		式	1				

1次単価表

単価使用年月	2019.07
歩掛適用年月	2019.07
労務調整係数	1.000-00000 0.0 0

単 1号	盛土(流用土) 水路	施工幅員:2.5m未満	単位	m3	単位数量	1	単価	
名称・規格		条件	単位	数量	単価	金額	摘要	
	土砂等運搬	標準,ハック材山積0.45m3(平積0.35m3),土砂(岩塊・玉石混り土含む),無し,19.5km以下	m3	1				
	路体(築堤)盛土	2.5m未満	m3	1				
	合計							
	単価							円/m3

1次単価表

単価使用年月	2019.07
歩掛適用年月	2019.07
労務調整係数	1.000-00000 0.0 0

単 2号	土砂等運搬	土質:土砂(岩塊・玉石混り土含む)	単位	m3	単位数量	1	単価	
名称・規格		条件	単位	数量	単価	金額	摘要	
	土砂等運搬	小規模,ハック材山積0.28m3(平積0.2m3),土砂(岩塊・玉石混り土含む),無し,7.5km以下	m3	1				
	合計							
	単価							円/m3

1 次単価表

単価使用年月	2019.07
歩掛適用年月	2019.07
労務調整係数	1.000-00000 0.0 0

単 3号	残土等処分		単位	m3	単位数量	1	単価	
名称・規格		条件	単位	数量	単価	金額	摘要	
	残土等処分		m3	1				
	合計							
	単価						円/m3	

1 次単価表

単価使用年月	2019.07
歩掛適用年月	2019.07
労務調整係数	1.000-00000 0.0 0

単 4号	山腹コルゲートチューブ明暗渠	管規格: φ150	単位	m	単位数量	1	単価	
名称・規格		条件	単位	数量	単価	金額	摘要	
	山腹コルゲートチューブ明暗渠	50m以下, 0.5m2以下, 標準	m	1				単 43号
	合計							
	単価						円/m	

1次単価表

単価使用年月	2019.07
歩掛適用年月	2019.07
労務調整係数	1.000-00000 0.0 0

単 5号	名称・規格	条件	単位	数量	単価	金額	単価	摘要
5号	コンクリート 平張・埋戻C0		単位	m3	単位数量	1	単価	
	名称・規格	条件	単位	数量	単価	金額		摘要
	コンクリート	小型構造物, クレーン車打設, 18-8-40(高炉), 一般養生, 打設高約17m以下、距離約17m以下, 標準, 全ての費用	m3	1				
	合計							
	単価						円/m3	

1次単価表

単価使用年月	2019.07
歩掛適用年月	2019.07
労務調整係数	1.000-00000 0.0 0

単 6号	名称・規格	条件	単位	数量	単価	金額	単価	摘要
6号	型枠		単位	m2	単位数量	1	単価	
	名称・規格	条件	単位	数量	単価	金額		摘要
	型枠	一般型枠, 小型構造物	m2	1				
	合計							
	単価						円/m2	

1次単価表

単価使用年月	2019.07
歩掛適用年月	2019.07
労務調整係数	1.000-00000 0.0 0

単 7号	基礎碎石		単位	m2	単位数量	1	単価	
名称・規格		条件		単位	数量	単価	金額	摘要
	基礎碎石	7.5cmを超え12.5cm以下,再生クラッシュ ン 40~0,全ての費用		m2	1			
	合計							
	単価							円/m2

1次単価表

単価使用年月	2019.07
歩掛適用年月	2019.07
労務調整係数	1.000-00000 0.0 0

単 8号	石積み		単位	m3	単位数量	1	単価	
名称・規格		条件		単位	数量	単価	金額	摘要
	拾石積(裏石積)	厚さ20cm, 18- 8-25 (20) 高炉, 割栗 石150-200mm		m2	1			単 44号
	合計							
	単価							円/m3

1 次単価表

単価使用年月	2019.07
歩掛適用年月	2019.07
労務調整係数	1.000-00000 0.0 0

単 9号	砕石 RC-40		単位	m3	単位数量	1	単価	
名称・規格		条件	単位	数量	単価	金額	摘要	
	再生クラッシュヤーン RC-40		m3	1				
	合計							
	単価							円/m3

1 次単価表

単価使用年月	2019.07
歩掛適用年月	2019.07
労務調整係数	1.000-00000 0.0 0

単 10号	遮水シート		単位	m2	単位数量	1	単価	
名称・規格		条件	単位	数量	単価	金額	摘要	
	材料費(m2)		m2	1				単 45号
	合計							
	単価							円/m2

1次単価表

単価使用年月	2019.07
歩掛適用年月	2019.07
労務調整係数	1.000-00000 0.0 0

単 11号	床掘り(掘削)	土質:土砂	単位	m3	単位数量	1	単価	
名称・規格		条件	単位	数量	単価	金額	摘要	
掘削		土砂, 上記以外(小規模), 小規模(標準)	m3	1				
合計								
単価							円/m3	

1次単価表

単価使用年月	2019.07
歩掛適用年月	2019.07
労務調整係数	1.000-00000 0.0 0

単 12号	床掘り	土質:土砂	単位	m3	単位数量	1	単価	
名称・規格		条件	単位	数量	単価	金額	摘要	
床掘り		土砂, 上記以外(小規模), 全ての費用	m3	1				
合計								
単価							円/m3	

1次単価表

単価使用年月	2019.07
歩掛適用年月	2019.07
労務調整係数	1.000-00000 0.0 0

単 13号	埋戻し	土質区分:土砂,土質:レキ質土	単位	m3	単位数量	1	単価	
名称・規格		条件	単位	数量	単価	金額	摘要	
埋戻し		上記以外(小規模),土砂,全ての費用	m3	1				
合計								
単価							円/m3	

1次単価表

単価使用年月	2019.07
歩掛適用年月	2019.07
労務調整係数	1.000-00000 0.0 0

単 14号	基面整正		単位	m2	単位数量	1	単価	
名称・規格		条件	単位	数量	単価	金額	摘要	
基面整正			m2	1				
合計								
単価							円/m2	

1 次単価表

単価使用年月	2019.07
歩掛適用年月	2019.07
労務調整係数	1.000-00000 0.0 0

単 15号	現場打水路 1号水路工	内幅:100cm,内高:100cm,コンクリート規格 :18-8-40BBorN	単位	m	単位数量	1	単価	
名称・規格		条件	単位	数量	単価	金額	摘要	
	基礎砕石	12.5cmを超え17.5cm以下,再生クラッシュ ラン 40~0,全ての費用	m2	2				
	一般部コンクリート打設	10m3/日以上50m3/日未満,無,18-8-4 0(高炉B),無,一般養生,無,標準(1.0)	m3	1				単 46号
	型枠	一般型枠,鉄筋・無筋構造物	m2	5				
	一般部コンクリート打設	10m3/日以上50m3/日未満,無,18-8-4 0(高炉B),無,一般養生,無,標準(1.0)	m3	0.1				単 46号
	型枠	一般型枠,均しコンクリート	m2	0.1				
	鉄筋工[市場単価]	SD345 D13,一般構造物,10t以上(標 準),無,無,無,無,補正無(鉄筋割合1 0%未満含む),補正無(一般構造物)	t	0.03				単 47号
	合計							
	単価							円/m

1 次単価表

単価使用年月	2019.07
歩掛適用年月	2019.07
労務調整係数	1.000-00000 0.0 0

単 16号	現場打水路 すり付け部	内幅:135cm,内高:100cm,コンクリート規格 :18-8-40BBorN	単位	m	単位数量	5	単価	
名称・規格		条件	単位	数量	単価	金額	摘要	
	基礎砕石	12.5cmを超え17.5cm以下,再生クラッシャー 40~0,全ての費用	m2	13				
	一般部コンクリート打設	10m3/日以上50m3/日未満,無,18-8-40(高炉B),無,一般養生,無,標準(1.0)	m3	5				単 46号
	型枠	一般型枠,鉄筋・無筋構造物	m2	25				
	一般部コンクリート打設	10m3/日以上50m3/日未満,無,18-8-40(高炉B),無,一般養生,無,標準(1.0)	m3	0.6				単 46号
	型枠	一般型枠,均しコンクリート	m2	0.7				
	鉄筋工[市場単価]	SD345 D13,一般構造物,10t以上(標準),無,無,無,無,補正無(鉄筋割合10%未満含む),補正無(一般構造物)	t	0.16				単 47号
	硬質塩化ビニル管(一般管) VP-65		m	0.4				
	合計							
	単価							円/m

1次単価表

単価使用年月	2019.07
歩掛適用年月	2019.07
労務調整係数	1.000-00000 0.0 0

単 17号	水抜暗渠		単位	m	単位数量	10	単価	
名称・規格		条件	単位	数量	単価	金額	摘要	
	有孔管		m	10				
	再生クラッシュラン RC-40		m3	2				
	防水シート t=1mm		m2	11				
	合計							
	単価						円/m	

1次単価表

単価使用年月	2019.07
歩掛適用年月	2019.07
労務調整係数	1.000-00000 0.0 0

単 18号	石積み		単位	m2	単位数量	1	単価	
名称・規格		条件	単位	数量	単価	金額	摘要	
拾石積(裏石積)		厚さ20cm, 18- 8-25(20) 高炉, 割栗石150-200mm	m2	1			単 44号	
合計								
単価							円/m2	

1次単価表

単価使用年月	2019.07
歩掛適用年月	2019.07
労務調整係数	1.000-00000 0.0 0

単 19号	既設コルゲート処分 スクラップ 控除		単位	t	単位数量	1	単価	
名称・規格		条件	単位	数量	単価	金額	摘要	
処分費(t)			t	-1			単 48号	
合計								
単価							円/t	

1次単価表

単価使用年月	2019.07
歩掛適用年月	2019.07
労務調整係数	1.000-00000 0.0 0

単 20号	既設ホリシリン管処分	単位	m	単位数量	7	単価	
名称・規格		条件	単位	数量	単価	金額	摘要
	処分費(m3)		m3	3			単 49号
	合計						
	単価						円/m

1次単価表

単価使用年月	2019.07
歩掛適用年月	2019.07
労務調整係数	1.000-00000 0.0 0

単 21号	運搬	単位	回	単位数量	1	単価	
名称・規格		条件	単位	数量	単価	金額	摘要
	現場発生品・支給品運搬	クレーン装置付2t級2t吊, 60.0km以下, 0.3t超0.5t以下	回	1			
	合計						
	単価						円/回

1次単価表

単価使用年月	2019.07
歩掛適用年月	2019.07
労務調整係数	1.000-00000 0.0 0

単 22号	名称・規格	条件	単位	数量	単価	金額	単価	概要
	コンクリート構造物取壊し	構造物区分:無筋構造物,工法区分: 機械施工	単位	m3	単位数量	1	単価	
	名称・規格	条件	単位	数量	単価	金額		概要
	構造物とりこわし	無筋構造物,機械施工,無し,無し,不要	m3	1				単 50号
	合計							
	単価						円/m3	

1次単価表

単価使用年月	2019.07
歩掛適用年月	2019.07
労務調整係数	1.000-00000 0.0 0

単 23号	名称・規格	条件	単位	数量	単価	金額	単価	概要
	殻運搬		単位	m3	単位数量	1	単価	
	名称・規格	条件	単位	数量	単価	金額		概要
	殻運搬	Co(無筋・鉄筋)構造物とりこわし,機械積込,無し,49.5km以下,全ての費用	m3	1				
	合計							
	単価						円/m3	

1 次単価表

単価使用年月	2019.07
歩掛適用年月	2019.07
労務調整係数	1.000-00000 0.0 0

単 24号	殻処分 C0殻		単位	m3	単位数量	1	単価	
名称・規格		条件	単位	数量	単価	金額	摘要	
処分費(t)			t	2.35			単 51号	
合計								
単価							円/m3	

1 次単価表

単価使用年月	2019.07
歩掛適用年月	2019.07
労務調整係数	1.000-00000 0.0 0

単 25号	床掘り(掘削)	土質:土砂	単位	m3	単位数量	1	単価	
名称・規格		条件	単位	数量	単価	金額	摘要	
掘削		土砂, 上記以外(小規模), 小規模(標準)	m3	1				
合計								
単価							円/m3	

1次単価表

単価使用年月	2019.07
歩掛適用年月	2019.07
労務調整係数	1.000-00000 0.0 0

単 26号	床掘り	土質:土砂	単位	m3	単位数量	1	単価	
名称・規格		条件	単位	数量	単価	金額	摘要	
床掘り		土砂, 上記以外(小規模), 全ての費用	m3	1				
合計								
単価							円/m3	

1次単価表

単価使用年月	2019.07
歩掛適用年月	2019.07
労務調整係数	1.000-00000 0.0 0

単 27号	埋戻し	土質区分:土砂, 土質:土砂	単位	m3	単位数量	1	単価	
名称・規格		条件	単位	数量	単価	金額	摘要	
埋戻し		上記以外(小規模), 土砂, 全ての費用	m3	1				
合計								
単価							円/m3	

1次単価表

単価使用年月	2019.07
歩掛適用年月	2019.07
労務調整係数	1.000-00000 0.0 0

単 28号	ホ-リング	施工場所:地表,土質区分:埴質土,呼び径:径90mm	単位	m	単位数量	1	単価	
名称・規格		条件	単位	数量	単価	金額	摘要	
ホ-リング		地表,埴質土,φ90mm,50m/本を超え80m/本以下	m	1				
合計								
単価							円/m	

1次単価表

単価使用年月	2019.07
歩掛適用年月	2019.07
労務調整係数	1.000-00000 0.0 0

単 29号	ホ-リング	施工場所:地表,土質区分:軟岩,呼び径:径90mm	単位	m	単位数量	1	単価	
名称・規格		条件	単位	数量	単価	金額	摘要	
ホ-リング		地表,軟岩,φ90mm,50m/本を超え80m/本以下	m	1				
合計								
単価							円/m	

1次単価表

単価使用年月	2019.07
歩掛適用年月	2019.07
労務調整係数	1.000-00000 0.0 0

単 30号	保孔管	施工場所:地表VP,ストレー現場加工:無し,保孔管材質・種類(VPの場合):各種,保孔管材質・種類(各種の場合):V	単位	m	単位数量	1	単価	
名称・規格		条件	単位	数量	単価	金額	摘要	
保孔管		地表,VP,無し,工場加工品,各種	m	1				
合計								
単価							円/m	

1次単価表

単価使用年月	2019.07
歩掛適用年月	2019.07
労務調整係数	1.000-00000 0.0 0

単 31号	ホーリング仮設機材		単位	回	単位数量	1	単価	
名称・規格		条件	単位	数量	単価	金額	摘要	
ホーリング仮設機材		地表,標準	回	1				
合計								
単価							円/回	

1次単価表

単価使用年月	2019.07
歩掛適用年月	2019.07
労務調整係数	1.000-00000 0.0 0

単 32号	足場		単位	空m3	単位数量	1	単価	
名称・規格		条件		単位	数量	単価	金額	摘要
足場(地表)		平地, 標準		空m3	1			
合計								
単価								円/空m3

1次単価表

単価使用年月	2019.07
歩掛適用年月	2019.07
労務調整係数	1.000-00000 0.0 0

単 33号	コンクリート	コンクリート規格:18-8-40(高炉)	単位	m3	単位数量	1	単価	
名称・規格		条件		単位	数量	単価	金額	摘要
コンクリート		無筋・鉄筋構造物,バックホウ(クレーン機能付)打設, 18-8-40(高炉), 一般養生, 全ての費用		m3	1			
合計								
単価								円/m3

1次単価表

単価使用年月	2019.07
歩掛適用年月	2019.07
労務調整係数	1.000-00000 0.0 0

単 34号	コンクリート	コンクリート規格:18-8-40(高炉)	単位	m3	単位数量	1	単価	
名称・規格		条件		単位	数量	単価	金額	摘要
コンクリート		小型構造物,バックホ(クレーン機能付)打設,18-8-40(高炉),一般養生,全ての費用		m3	1			
合計								
単価								円/m3

1次単価表

単価使用年月	2019.07
歩掛適用年月	2019.07
労務調整係数	1.000-00000 0.0 0

単 35号	型枠	型枠の種類:一般型枠	単位	m2	単位数量	1	単価	
名称・規格		条件		単位	数量	単価	金額	摘要
型枠		一般型枠,鉄筋・無筋構造物		m2	1			
合計								
単価								円/m2

1次単価表

単価使用年月	2019.07
歩掛適用年月	2019.07
労務調整係数	1.000-00000 0.0 0

単 36号	型枠	型枠の種類:一般型枠	単位	m2	単位数量	1	単価	
名称・規格		条件	単位	数量	単価	金額	摘要	
	型枠	一般型枠, 小型構造物	m2	1				
	合計							
	単価						円/m2	

1次単価表

単価使用年月	2019.07
歩掛適用年月	2019.07
労務調整係数	1.000-00000 0.0 0

単 37号	裏石積	仕上がり厚:厚さ20cm	単位	m2	単位数量	1	単価	
名称・規格		条件	単位	数量	単価	金額	摘要	
	拾石積(裏石積)	厚さ20cm, 18- 8-25 (20) 高炉, 割栗石150-200mm	m2	1				単 44号
	合計							
	単価						円/m2	

1次単価表

単価使用年月	2019.07
歩掛適用年月	2019.07
労務調整係数	1.000-00000 0.0 0

単 38号	基礎材	基礎材規格(碎石の場合等):再生クワッ シャ-ラン40~0, 敷厚:0.15cm	単位	m2	単位数量	1	単価
名称・規格		条件	単位	数量	単価	金額	摘要
	基礎碎石	12.5cmを超え17.5cm以下,再生クワッ シャ 40~0, 全ての費用	m2	1			
	合計						
	単価						円/m2

1次単価表

単価使用年月	2019.07
歩掛適用年月	2019.07
労務調整係数	1.000-00000 0.0 0

単 39号	孔口パイプ	管径・管種類:75m・硬質塩化ビニル管,フィルターの有無:フィルター無	単位	孔	単位数量	1	単価	
名称・規格		条件	単位	数量	単価	金額	摘要	
	硬質塩化ビニル管(一般管) VP-75		m	0.8				
	硬質塩化ビニル管(一般管) VP-75		m	2				
	材料費(個)		個	1				単 52号
	合計							
	単価							円/孔

1次単価表

単価使用年月	2019.07
歩掛適用年月	2019.07
労務調整係数	1.000-00000 0.0 0

単 40号	暗渠排水管		単位	m	単位数量	10	単価	
名称・規格		条件	単位	数量	単価	金額	摘要	
	暗渠排水管	据付, 波状管及び網状管, 50~150mm, 要, 全ての費用	m	10				
	硬質塩化ビニル管(一般管) VP-100		m	1				
	材料費(個)		個	1				単 53号
	材料費(個)		個	1				単 54号
	合計							
	単価							円/m

1次単価表

単価使用年月	2019.07
歩掛適用年月	2019.07
労務調整係数	1.000-00000 0.0 0

単 41号	暗渠排水管		単位	m	単位数量	1	単価	
名称・規格		条件	単位	数量	単価	金額	摘要	
	暗渠排水管	据付・撤去, 波状管及び網状管, 450~600mm, 要, 全ての費用	m	1				
	合計							
	単価							円/m

1次単価表

単価使用年月	2019.07
歩掛適用年月	2019.07
労務調整係数	1.000-00000 0.0 0

単 42号	交通誘導警備員		単位	人日	単位数量	1	単価	
名称・規格		条件	単位	数量	単価	金額	摘要	
	交通誘導警備員B		人日	1				単 55号
	合計							
	単価							円/人日

2次単価表

単価使用年月	2019.07
歩掛適用年月	2019.07
労務調整係数	1.000-00000 0.0 0

単 43号	山腹コルゲートフォーム明暗渠	50m以下, 0.5m2以下, 標準	単位	m	単位数量	10	単価	
名称・規格		条件	単位	数量	単価	金額	摘要	
	土木一般世話役		人					
	特殊作業員		人					
	普通作業員		人					
	コルゲートフォーム 500*500 t=1.6mm		m	10				
	暗渠排水管 φ150		m	10.1				
	バックホリ運転	標準	日	0.5				単 56号
	諸雑費(率+まるめ)		式	1				
	合計							
	単価							円/m

2次単価表

単価使用年月	2019.07
歩掛適用年月	2019.07
労務調整係数	1.000-00000 0.0 0

単 44号	拾石積(裏石積)	厚さ20cm, 18- 8-25(20) 高炉, 割栗石150-200mm	単位	m2	単位数量	50	単価	
名称・規格		条件	単位	数量	単価	金額	摘要	
	割栗石 150-200mm		m3	11.4				
	生コンクリート 18-8-25(20) 高炉		m3	1.7				
	土木一般世話役		人					
	普通作業員		人					
	合計							
	単価							円/m2

2次単価表

単価使用年月	2019.07
歩掛適用年月	2019.07
労務調整係数	1.000-00000 0.0 0

単 45号	材料費(m2)		単位	m2	単位数量	1	単価	
名称・規格		条件	単位	数量	単価	金額	摘要	
	材料費 遮水シート		m2	1				
	合計							
	単価						円/m2	

2次単価表

単価使用年月	2019.07
歩掛適用年月	2019.07
労務調整係数	1.000-00000 0.0 0

単 46号	名称・規格	条件	単位	数量	単価	金額	単価	摘要
	一般部コンクリート打設	10m3/日以上50m3/日未満, 無, 18-8-40(高炉B), 無, 一般養生, 無, 標準(1.0)	単位	m3	単位数量	100	単価	
	土木一般世話役		人					
	特殊作業員		人					
	普通作業員		人					
	生コンクリート 18-8-40 高炉		m3	104				
	ラフテレーンクレーン[油圧伸縮ジブ型] 25t吊		日	1.7				
	諸雑費(率+まるめ)		式	1				
	合計							
	単価						円/m3	

2次単価表

単価使用年月	2019.07
歩掛適用年月	2019.07
労務調整係数	1.000-00000 0.0 0

単 47号	鉄筋工[市場単価]	SD345 D13, 一般構造物, 10t以上(標準), 無, 無, 無, 無, 補正無(鉄筋割合10%未満含む), 補正無(一般構造物)	単位	t	単位数量	1	単価	
名称・規格		条件	単位	数量	単価	金額	摘要	
	鉄筋コンクリート用棒鋼 SD345 D13		t	1.03				
	鉄筋工 加工・組立共 一般構造物		t	1				
	諸雑費(まるめ)		式	1				
	合計							
	単価							円/t

2次単価表

単価使用年月	2019.07
歩掛適用年月	2019.07
労務調整係数	1.000-00000 0.0 0

単 48号	処分費(t)		単位	t	単位数量	100	単価	
名称・規格		条件	単位	数量	単価	金額	摘要	
	処分費 スクラップ 控除 H3		t	100				
	合計							
	単価							円/t

2次単価表

単価使用年月	2019.07
歩掛適用年月	2019.07
労務調整係数	1.000-00000 0.0 0

単 49号	処分費(m3)		単位	m3	単位数量	100	単価	
名称・規格		条件	単位	数量	単価	金額	摘要	
	処分費 廃プラ		m3	100				
	合計							
	単価							円/m3

2次単価表

単価使用年月	2019.07
歩掛適用年月	2019.07
労務調整係数	1.000-00000 0.0 0

単 50号	構造物とりこわし	無筋構造物, 機械施工, 無し, 無し, 不要	単位	m3	単位数量	1	単価	
名称・規格		条件	単位	数量	単価	金額	摘要	
	無筋構造物 昼間 機械施工 制約無		m3	1				
	諸雑費(まるめ)		式	1				
	合計							
	単価							円/m3

2次単価表

単価使用年月	2019.07
歩掛適用年月	2019.07
労務調整係数	1.000-00000 0.0 0

単 51号	処分費(t)		単位	t	単位数量	100	単価	
名称・規格		条件	単位	数量	単価	金額	摘要	
	処分費 CO殻		t	100				
	合計							
	単価							円/t

2次単価表

単価使用年月	2019.07
歩掛適用年月	2019.07
労務調整係数	1.000-00000 0.0 0

単 52号	材料費(個)		単位	個	単位数量		
	名称・規格	条件	単位	数量	単価	金額	摘要
	材料費 VPエルホ φ75×45°		個	1			
	合計						
	単価						円/個

2次単価表

単価使用年月	2019.07
歩掛適用年月	2019.07
労務調整係数	1.000-00000 0.0 0

単 53号	材料費(個)		単位	個	単位数量		
	名称・規格	条件	単位	数量	単価	金額	摘要
	材料費 VPソケット φ100		個	1			
	合計						
	単価						円/個

2次単価表

単価使用年月	2019.07
歩掛適用年月	2019.07
労務調整係数	1.000-00000 0.0 0

単 54号	材料費(個)		単位	個	単位数量		
	名称・規格	条件	単位	数量	単価	金額	摘要
	材料費 VP工ルホ φ100×90°		個	1			
	合計						
	単価						円/個

2次単価表

単価使用年月	2019.07
歩掛適用年月	2019.07
労務調整係数	1.000-00000 0.0 0

単 55号	交通誘導警備員B		単位	人日	単位数量		
	名称・規格	条件	単位	数量	単価	金額	摘要
	交通誘導警備員B		人				
	合計						
	単価						円/人日

3次単価表

単価使用年月	2019.07
歩掛適用年月	2019.07
労務調整係数	1.000-00000 0.0 0

単 56号	ハックホリ運転	標準	単位	日	単位数量	1	単価	
名称・規格		条件	単位	数量	単価	金額	摘要	
	運転手(特殊)		人					
	軽油 1.2号		L	39				
	ハックホリ(クローラ) [標準・クレーン機能付き] 排ガス型(第2次) 山積0.28m3 1.7t吊	機械条件: 供用 持込	供用日					
	諸雑費(まるめ)		式	1				
	合計							
	単価							円/日

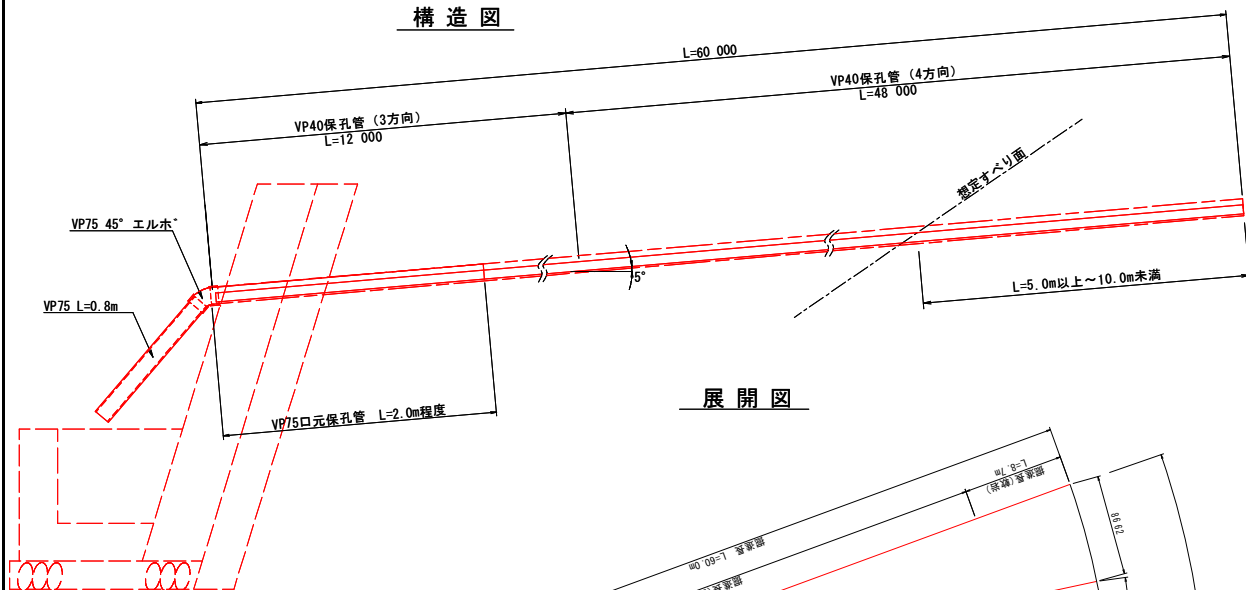
機労材集計リスト (機械)

工事名	R 1 三土 京上地すべり 三・東祖谷大枝 地下水排除工事 (1)					
単価コード	名称	規格	単位	数量	金額	摘要
L001010004	バックホウ(クローラ) [標準・クレーン機能付き]	山積0.8m3(平積0.6m3)2.9t吊	日	0.332	3,684	
L001010007	バックホウ(クローラ) [標準]	山積0.8m3(平積0.6m3)	日	0.249	2,495	
L001070002	振動ローラ(舗装用) [ハットガイト式]	運転質量0.8~1.1t	日	0.571	1,113	
L001110014	発動発電機 [ディーゼルエンジン駆動]	125kVA	日	26.105	123,708	
L001130004	ラフテレンクレーン [油圧伸縮シブ型]	16t吊	日	0.039	1,488	
L001130006	ラフテレンクレーン [油圧伸縮シブ型]	25t吊	日	0.338	14,479	
L001140051	クローラクレーン [油圧伸縮シブ型]	4.9t吊	日	1.095	17,838	
M000202015	バックホウ(クローラ) [標準]	排ガス型(第2次) 山積0.28m3	供用日	0.509	4,052	
M000202096	バックホウ(クローラ) [後方超小旋回型]	排ガス型(第2次) 山積0.28m3	供用日	2.935	26,335	
M000202100	バックホウ(クローラ) [標準・クレーン機能付き]	排ガス型(第2次) 山積0.28m3 1.7t吊	供用日	0.546	4,668	
M000301002	ダンプトラック [オンロード・ディーゼル]	4t積級	供用日	0.281	2,026	
M000301005	ダンプトラック [オンロード・ディーゼル]	10t積級	供用日	1.268	25,895	
M000302009	トラック [クレーン装置付]	ベストトラック2t級 吊能力2.0t	供用日	0.762	4,610	
M000571004	グラウトポンプ [横型二連複動ピストン式]	吐出量 200L/分	供用日	32.606	91,610	
M000601011	ローリングマシン [ロータリーカッション式]	スキッド型 55kW級	供用日	29.062	1,548,954	
M000806001	ランマ	質量60~80kg	供用日	0.939	483	
	合計額				1,873,438	

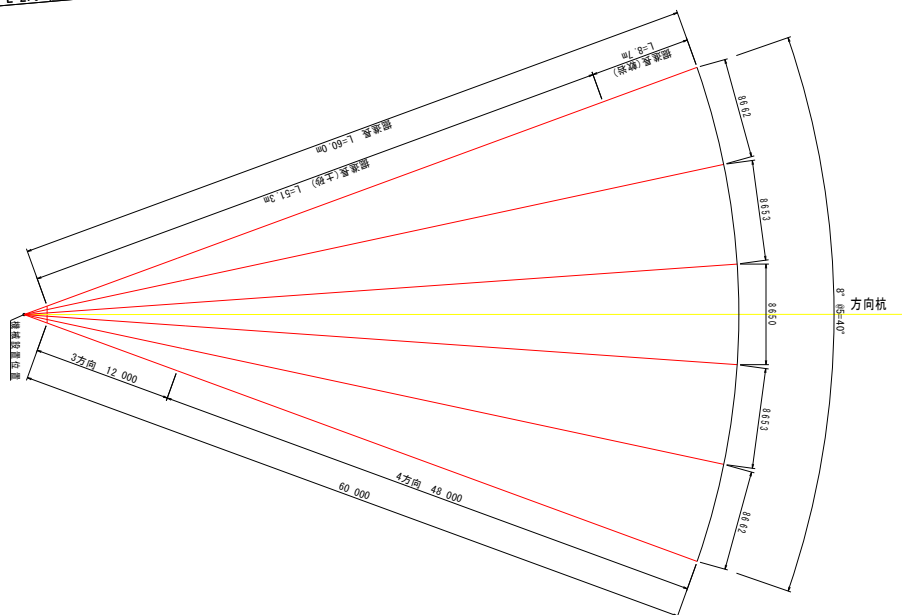
種別

横ポーリング工

構造図



展開図



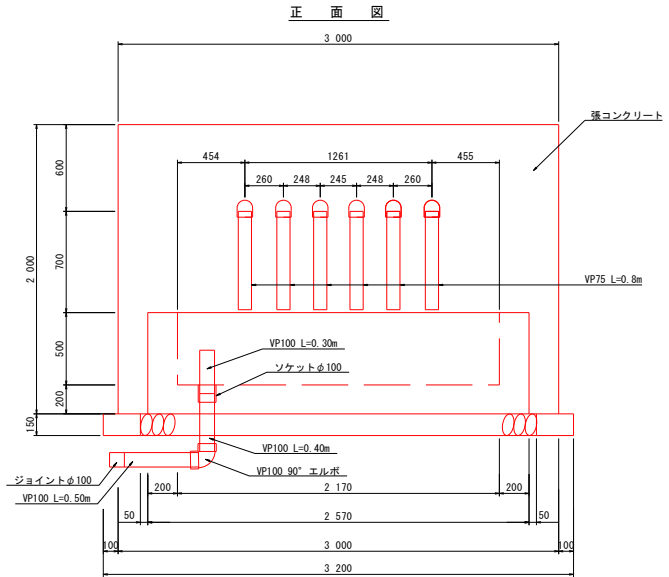
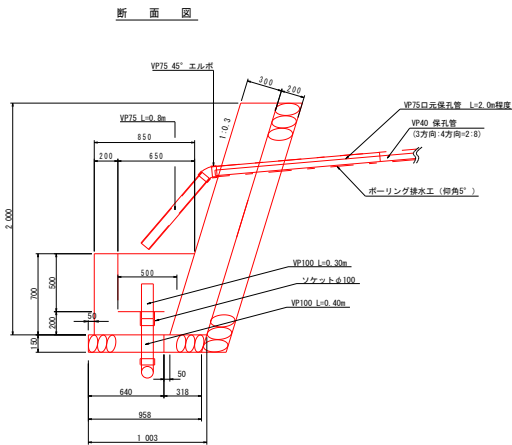
1.0 式 当 り 数 量

名称	規格	算式	単位	数量
孔口処理材料	VP75	0.80 × 6	m	4.8
	VP75 45°	1.0 × 6	個	6
口元保孔管	VP75	2.00 × 6	m	12.0
VP40保孔管	有孔3方向	12.00 × 6	m	72.0
	有孔4方向	48.00 × 6	m	288.0
削孔 (φ90mm)	土砂	51.30 × 6	m	307.8
	軟岩 I	8.70 × 6	m	52.2

種別

孔口処理工

1.0箇所



1.0基当たり

名称	規格	単位	数量
コンクリート	σck≥18N/mm2	m3	2.60
型枠	一般	m2	12.64
裹石積	t=200	m2	6.26
基礎碎石	t=150, RC-40	m2	2.87
床掘整正	土砂	m2	2.7
流末処理工	VP100	m	1.2
	ソケットφ100	個	1.0
	VP100 90°	個	1.0

1.0箇所当り数量

名称	規格	算式	単位	数量
コンクリート	張コンクリート部	$0.3 \times 2.0 \times 1.044 \times 3.0$ (斜比)	m3	1.88
	σck≥18N/mm2 柵部	$1/2 \times (0.85+0.64) \times 0.70 \times 2.57 - 1/2 \times (0.65+0.50) \times 0.50 \times 2.17$	m3	0.72
合計		(斜比)	m3	2.60
型枠	張コンクリート部	$2.00 \times 1.044 \times 3.00 + 2.00 \times 0.30 \times 1.044 \times 2$	m2	7.52
	柵部	$1/2 \times (0.85+0.64) \times 0.7 \times 2 + 0.7 \times 2.57 + 1/2 \times (0.65+0.44) \times 0.7 \times 2 + 0.7 \times 2.17$	m2	5.12
合計			m2	12.64
裹石積	t=200	$2.0 \times 1.044 \times 3.0$ (斜比)	m2	6.26
基礎碎石	RC-40, t=150	$0.64 \times 2.67 + 0.363 \times 3.2$	m2	2.87
床掘整正	土砂	$0.64 \times 2.67 + 0.318 \times 3.2$	m2	2.7
水抜きパイプ	VP75	$0.30 \times 1.044 \times 3$ (斜比)	m	1.0
吸出防止材	300×300×30		枚	3
流末処理材料				
	VP100	$0.30+0.40+0.50$	m	1.2
	ソケットφ100		個	1
	VP100 90°		個	1

数 量 総 括 表

京上地すべり防止区域（路線1・路線2）						
工 種	種 別	名 称	規 格	単 位	数 量	備 考
土工						
	掘削	土砂		m ³	5	3.6 + 1.80
	床堀	土砂		m ³	40	38.7
	埋戻			m ³	20	24.3
	盛土			m ³	20	19.4 + 0.70
	基面整正			m ²	40	32.9 + 10.2
取壊し工	コンクリート取壊し			m ³	1	1.30
	CO殻処分	無筋構造物		m ³	1	1.30
	ポリエチレンパイプ除去			m	7	7.30
	既設コルゲート処分	スクラップ控除		t	0.34	26kg×13m
水路工						
	1号水路工			m	13	別紙数量計算書 参照
	水抜暗渠工		φ150	m	17	17.3
	1号水路工すり付部	Bタイプ		m	5	4.7
	石積工		t=20cm	m ²	6	5.6
	3号水路工	Aタイプ	500*500 t=1.6mm	m	7	7.3
	埋戻コンクリート			m ³	0.02	0.016
	平張コンクリート		18-8-25	m ³	0.7	0.73
	型枠			m ²	3	2.92
	基礎碎石		RC-40	m ²	7	7.3
	石積工		t=20cm	m ²	1	1.2
仮設工						
	仮排水	φ600		m	29	路線① + 路線② (12.6+4.7+2)+(7.3+2)

土 工 総 括 表

路線1	堀 削		床 掘		埋戻	盛土	基面整正	
	土砂	岩	土砂	岩				
路線 1	3.6	0.0	38.7	0.0	24.3	19.4	32.90	1号水路
路線 2	1.8	0.0	5.5	0.0	0.7	0.7	10.22	3号水路 山腹コルゲートドリューム
合 計	5.4 m ³	4.0 m ³	44.2 m ³	0.0 m ³	25.0 m ³	20.1 m ³	43.1 m ²	

土 工 計 算 書

路線-1

第 7 号表

測 点	点 間 離	重 心 距 離	掘 削 (土砂)			掘 削 (岩)			床 堀 (土砂)			床 堀 (岩)					
			断 面	平 均	数 量	断 面	平 均	数 量	断 面	平 均	数 量	断 面	平 均	数 量	断 面	平 均	数 量
NO.14 + 12.70	---	---	0.0			0.0			4.3			0.0					
NO.15 + 0.00	7.30	---	0.0	0.00	0.0	0.0	0.00	0.0	1.0	2.65	19.3	0.0	0.00	0.0			
+ 5.60	5.60	---	0.2	0.10	0.6	0.0	0.00	0.0	2.0	1.50	8.4	0.0	0.00	0.0			
+ 9.90	4.30	---	1.2	0.70	3.0	0.0	0.00	0.0	3.1	2.55	11.0	0.0	0.00	0.0			
合 計	101.30	---			3.6			0.0			38.7			0.0			

土 工 計 算 書

路線-1

第 9 号表

測 点	点 間 離	重 心 距	埋 戻			盛 土			基 面 整 正								
			断 面	平 均	数 量	断 面	平 均	数 量	断 面	平 均	数 量	断 面	平 均	数 量	断 面	平 均	数 量
NO.14 + 12.70	---	---	2.4			0.0			1.90								
NO.15 + 0.00	7.30	---	0.7	1.55	11.3	2.4	1.20	8.8	1.70	1.80	13.1						
+ 5.60	5.60	---	1.4	1.05	5.9	0.8	1.60	9.0	1.90	1.80	10.1						
+ 9.90	4.30	---	1.9	1.65	7.1	0.0	0.40	1.7	2.60	2.25	9.7						
合 計	17.20	---			24.3			19.4			32.90						

土 工 計 算 書

路線-2

第 1 号表

測 点	点 間 距 離	重 心 距 離	掘 削(土砂)			床 掘(土砂)			断 面	平 均	数 量
			断 面	平 均	数 量	断 面	平 均	数 量			
NO.0	+ 1.00	---	---	0.8			0.8				
	+ 4.00	3.00	---	0.1	0.45	1.4	0.7	0.75	2.3		
	+ 8.30	4.30	---	0.1	0.10	0.4	0.8	0.75	3.2		
合 計	200.40	---				1.8			5.5		

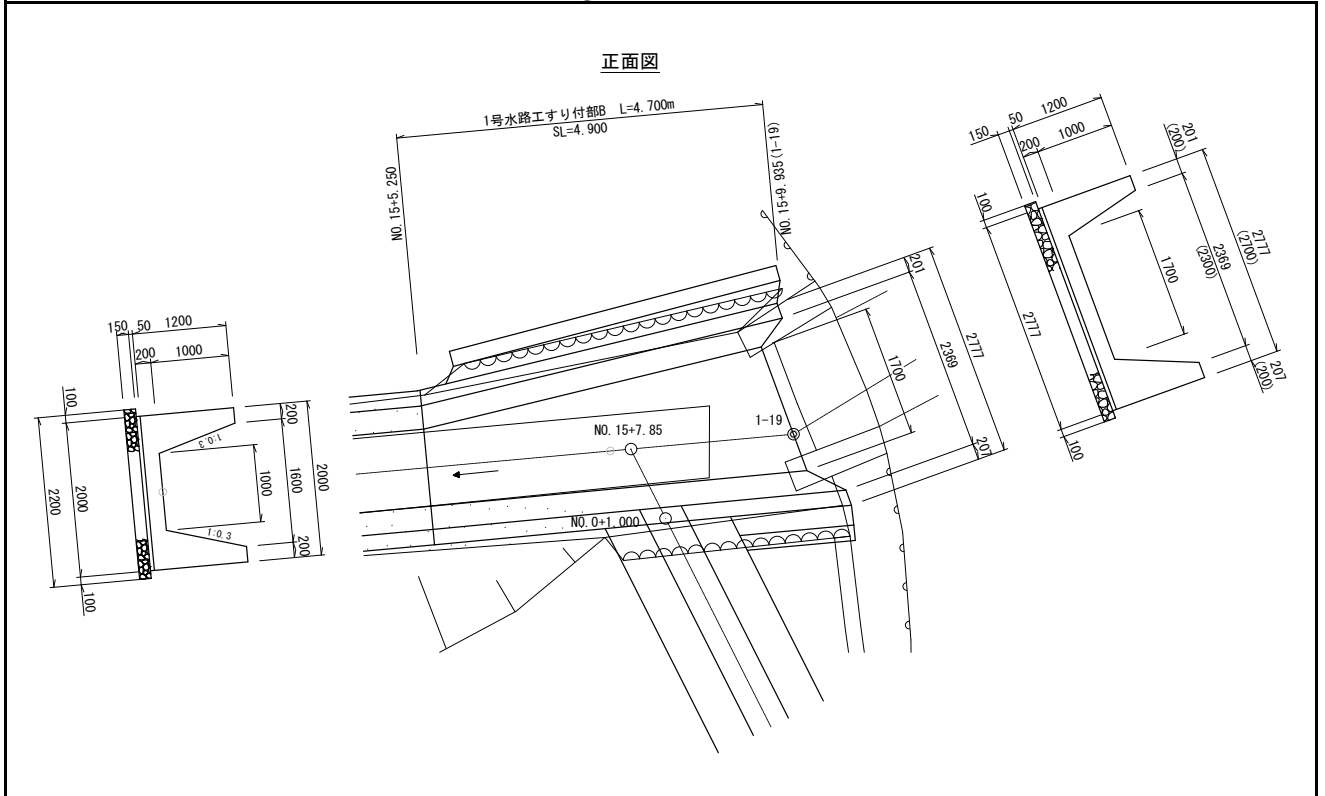
土 工 計 算 書

路線-2

第 3 号表

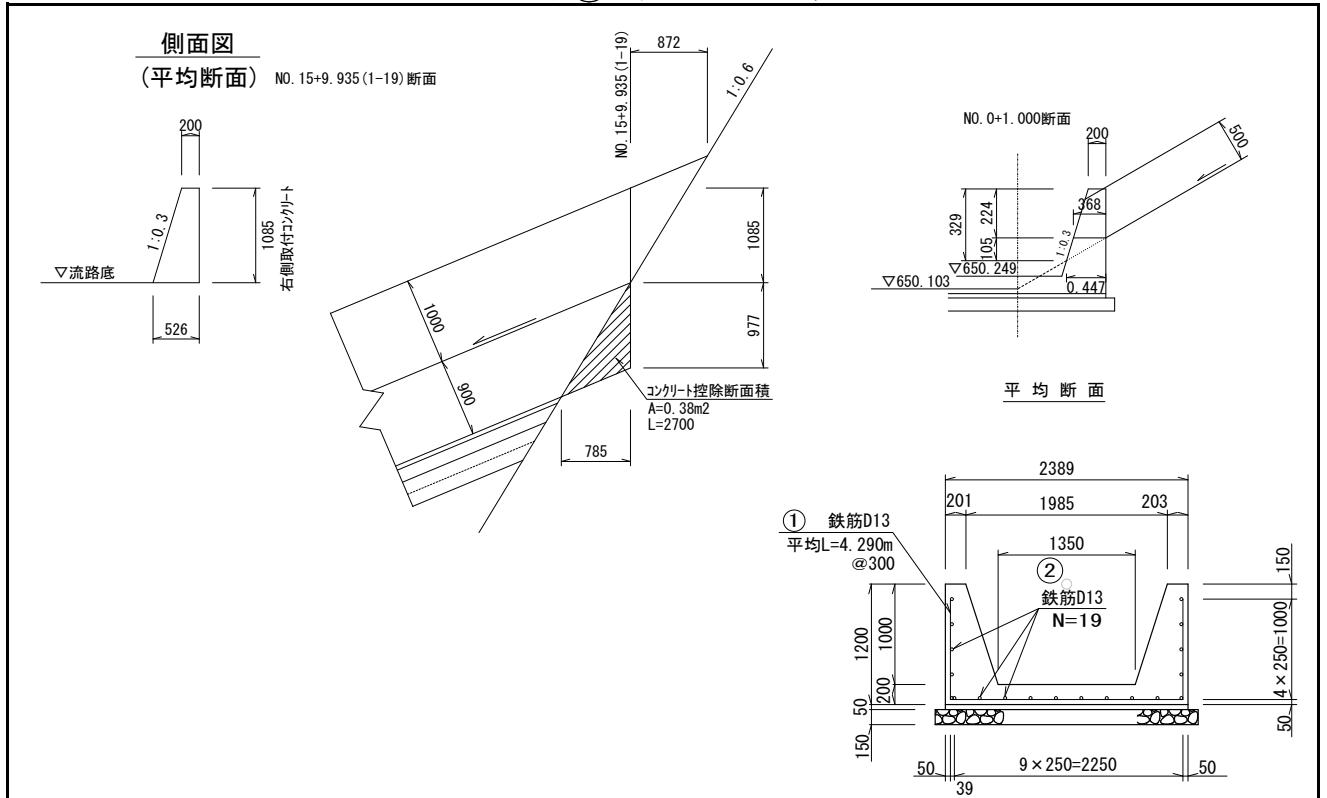
測 点	点 間 距 離		埋 戻			盛 立			基 面 整 正		
			断 面	平 均	数 量	断 面	平 均	数 量	断 面	平 均	数 量
NO.0	+ 1.00	---	0.1			0.0			1.40		
	+ 4.00	3.00	0.1	0.10	0.3	0.2	0.10	0.3	1.40	1.400	4.20
	+ 8.30	4.30	0.1	0.10	0.4	0.0	0.10	0.4	1.40	1.400	6.02
合 計		7.30				0.7		0.7			10.22

1号水路工摺付部②数量計算書



名称	規格	算式	単位	数量	摘要
1号水路工摺付部	1.0式当り				
コンクリート	18-8-40				
NO.15+5.250		$2.000 \times 1.200 - (1.000 + 1.600) \times 1.000 \times 1/2$		1.100	
NO.15+9.935 (1-19)		$2.777 \times 1.200 - (1.700 + 2.369) \times 1.000 \times 1/2$		1.298	
取付コンクリート		$(0.200 + 0.526) \times 1.085 \times 1/2 \times 0.872 \times 2 \times 1/2$		0.343	
コンクリート控除 ①		0.38×2.700		-1.026	
コンクリート控除 ②		$((0.200 + 0.368) \times 0.244 \times 1/2 + 0.105 \times 0.368 \times 1/2) \times 0.500$		-0.044	
		$\times (1.100 + 1.298) \times 1/2 \times 4.900 + 0.343 - 1.026 - 0.044$	m ³	5.148	
型枠					
NO.15+5.250		$(1.000 + 1.044) \times 1.200 \times 2$		4.91	
NO.15+9.935 (1-19)		$(1.000 + 1.044) \times 1.200 \times 2$		4.91	
取付コンクリート		$(1.000 + 1.044) \times 1.085 \times 0.872 \times 1/2 \times 2$		1.93	
型枠控除		$0.329 \times 1.044 + 0.224$		-0.57	
		$\times (4.91 + 4.91) \times 1/2 \times 4.900 + 1.93 - 0.57$	m ²	25.42	
				L=4.700	
施工延長			m	SL=4.900	

1号水路工摺付部⑤ 数量計算書

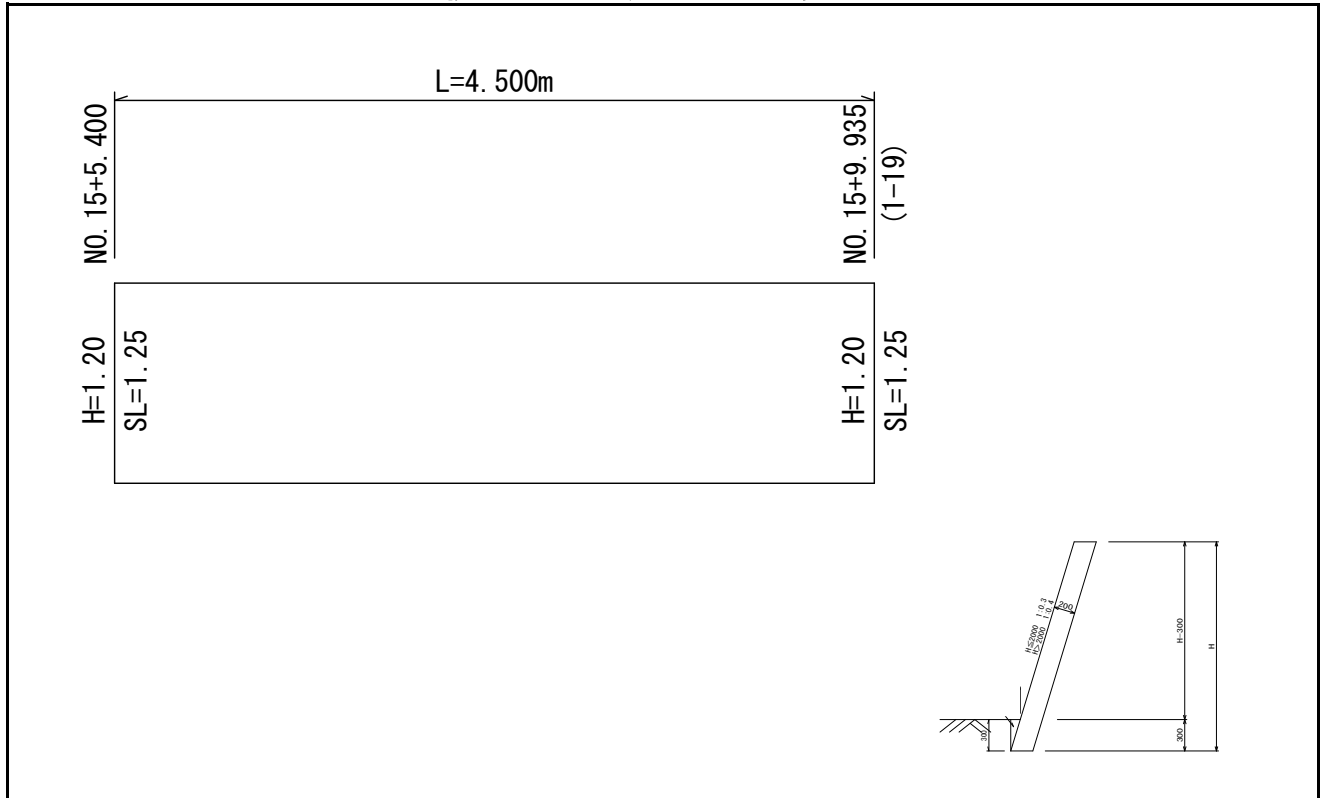


名 称	規 格	算 式	単 位	数 量	摘 要
1号水路工摺付部	1.0式当り				
均しコンクリート	18-8-40				
	NO.15+5.250	2.000 × 0.050		0.100	
	NO.15+9.935 (1-19)	2.777 × 0.050		0.139	
		※(0.100+0.139) × 1/2 × 4.900	m ³	0.586	
均しコンクリート型枠					
	NO.15+5.250	2.000 × 0.05		0.10	
	NO.15+9.935 (1-19)	2.777 × 0.05		0.14	
		(0.05*2)*4.9+0.1+0.14	m ²	0.73	
基礎材	t=15cm				
	NO.15+5.250			2.20	
	NO.15+9.935 (1-19)			2.98	
		※(2.20+2.98) × 1/2 × 4.900	m ²	12.69	
水抜管	φ 65	(0.500 × 0.3+0.200) × 2 × 1/2.000 m ² × 4.900	m	1.72	
鉄筋	D13 SD345	① (4.900/0.300)本 × 4.290m × 0.995=69.720 ② 18本 × 4.800 × 0.995=85.968 ※69.720+85.968	kg	155.688	
施工延長			m	SL=4.900	L=4.700

路線1

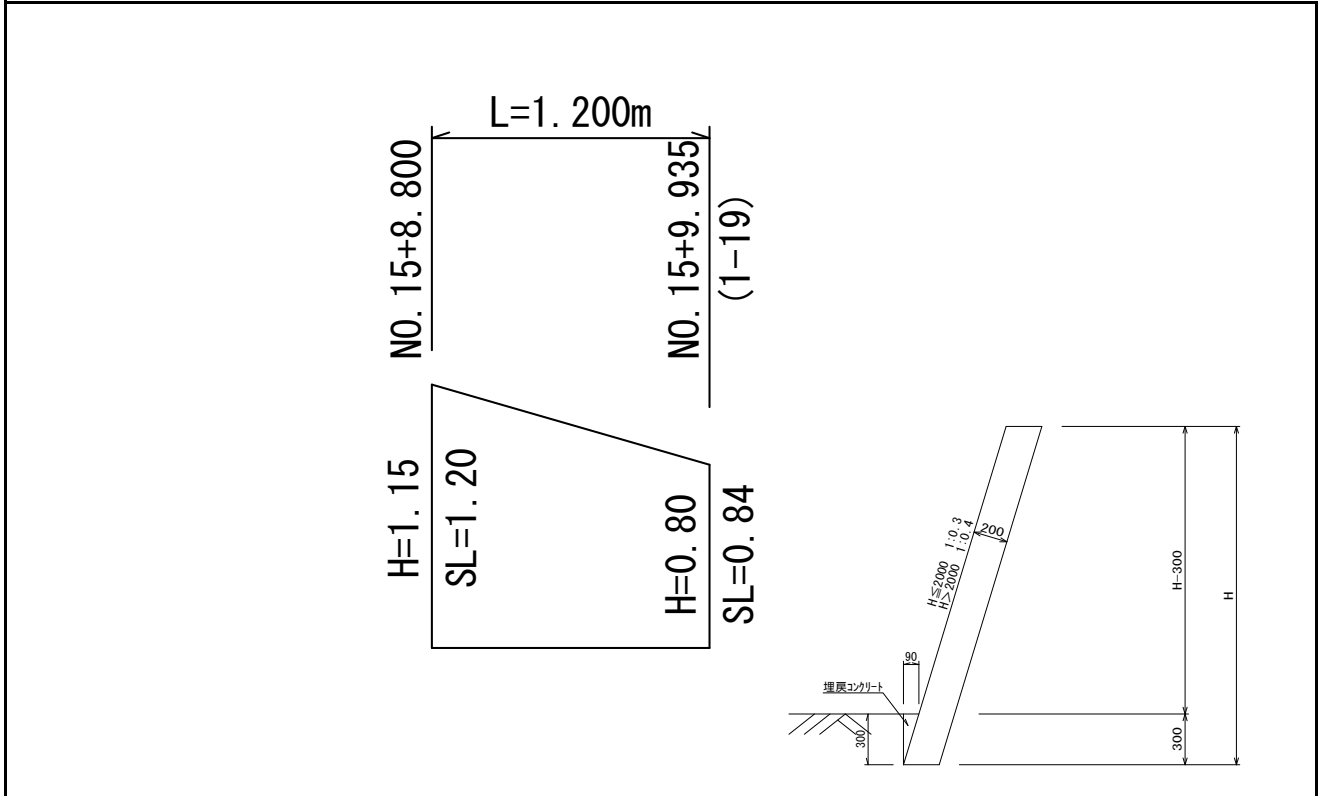
測 点	石 積 工	埋戻コンクリート
No.15+8.80 ~ No.15+9.935 (1-19)	1.22	0.016
小 計	1.22	0.016
合 計	1.22 m ²	0.016 m ³

石積工 数量計算書



名 称	規 格	算 式	単 位	数 量	摘 要
石積工 (路線1)	1.0式当り				
左側	t=20cm	1.25 × 4.500	m ²	5.63	
施工区間		NO.15+5.400～ NO.15+9.931(1-19)	m	4.500	

石積工 数量計算書



名称	規格	算式	単位	数量	摘要
石積工 (路線1)	1.0式当り				
右側	t=20cm	$1/2(1.20+0.84) \times 1.200$	m ²	1.22	
埋戻コンクリート	18-8-40	$1/2(0.300 \times 0.090) \times 1.200$	m ³	0.016	
施工区間		NO.15+8.800 ~ NO.15+9.935(1-19)	m	1.200	

